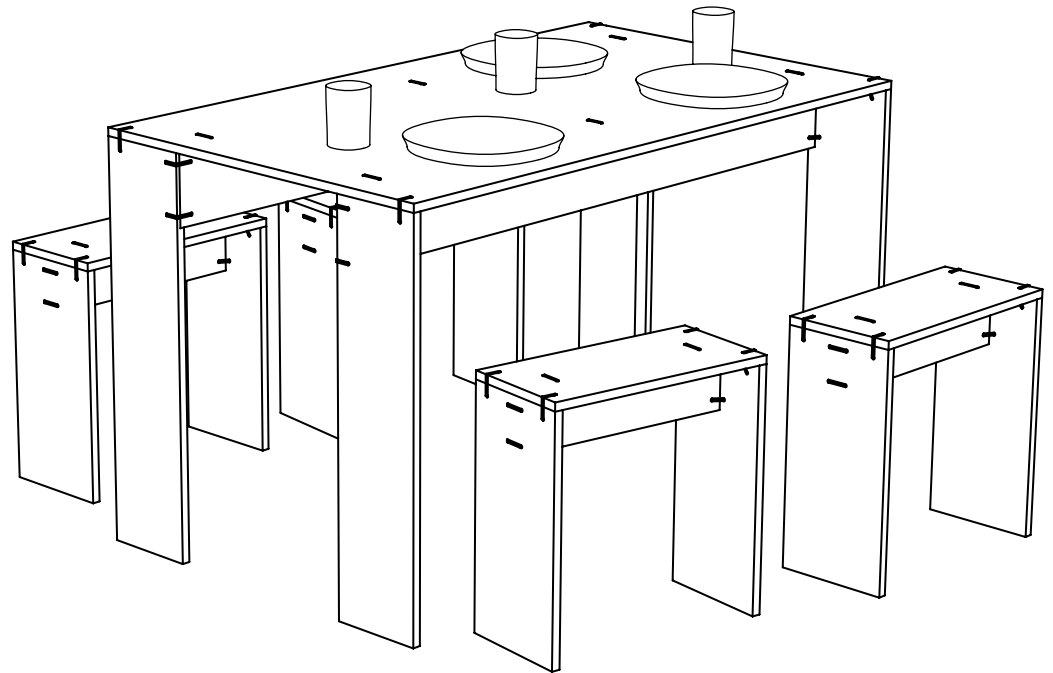


MUEBLES PLACA

MUEBLES DE BAJO COSTO PARA LA EMERGENCIA



MUEBLES PLACA

En Respuesta a las repetidas situaciones de emergencia post catástrofes naturales en Chile, nace la serie MUEBLES PLACA. El sistema está compuesto por módulos prefabricados de madera terciada con mínimas intervenciones y una máxima optimización en el uso de materiales (merma menor a un 1%) y procesos de producción. Estos permiten un (des)montaje fácil a través de amarracables regulables, sin necesidad de usar herramientas. El mueble de emergencia puede ser usado y guardado en espacios mínimos, adaptándose a distintos lugares y situaciones, gracias a su optimización en formato y concepción.

Así, la serie MUEBLES PLACA crea una solución sustentable e inteligente.

Diseñador Carlos Sfeir Vottero

Productos 1 mesa de comedor (72x121x73cm), 4 pisos (20x43x45cm)

Materiales planchas de terciado 15mm y amarracables plásticos

Peso 20kg

Tiempo estimado de ensamblaje 30min

Reconocimientos

Premio Chile Diseño 2017 categoría Diseño Industrial y de Producto

1er Lugar Concurso para Estudiantes Masisa 2014

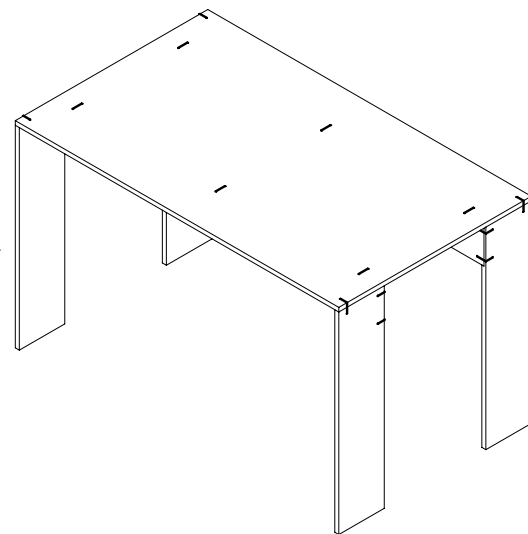
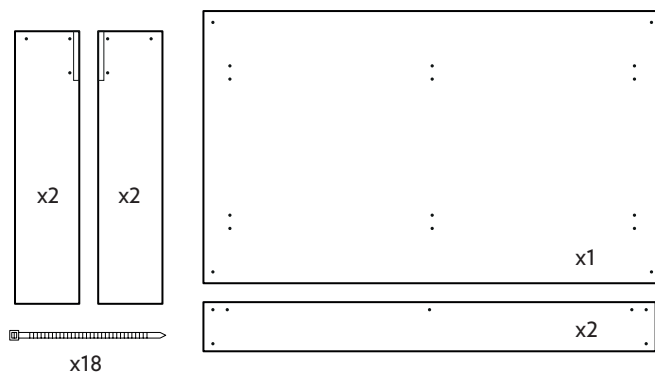
2do Lugar Latinoamericano Concurso para Estudiantes Masisa 2014



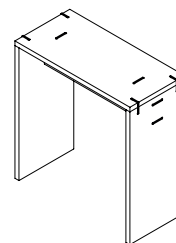
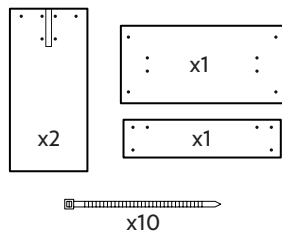


Prototipo Referencial.
Realizado en placas de MDF.

MESA DE COMEDOR (72x121x73cm)

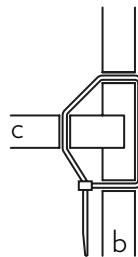
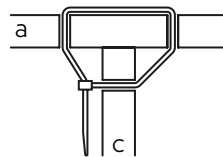
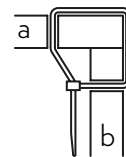
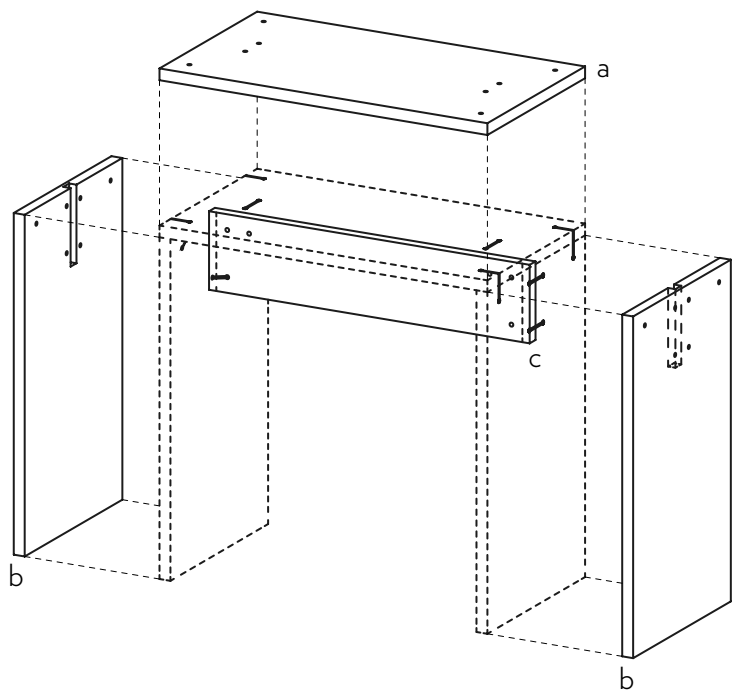


4 PISOS (20x43x45cm)



Componentes y Productos.

MUEBLES PLACA

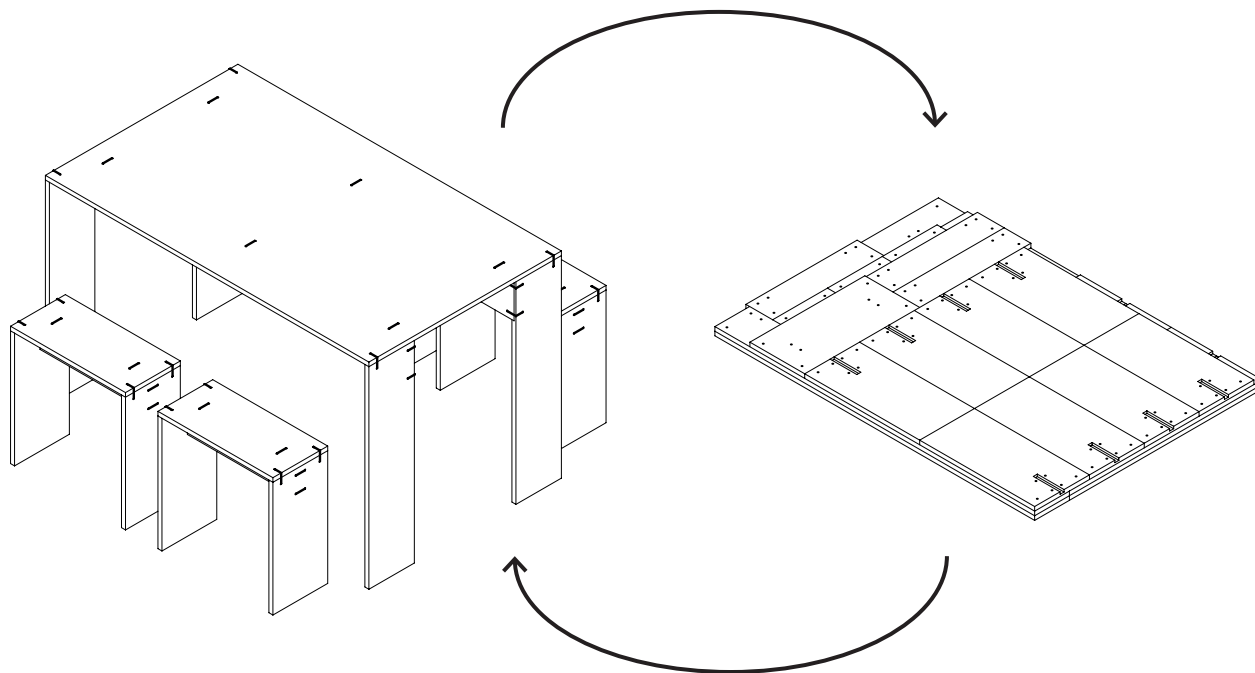


Fácil armado.

A través de ensambles y fijaciones con amarrables.

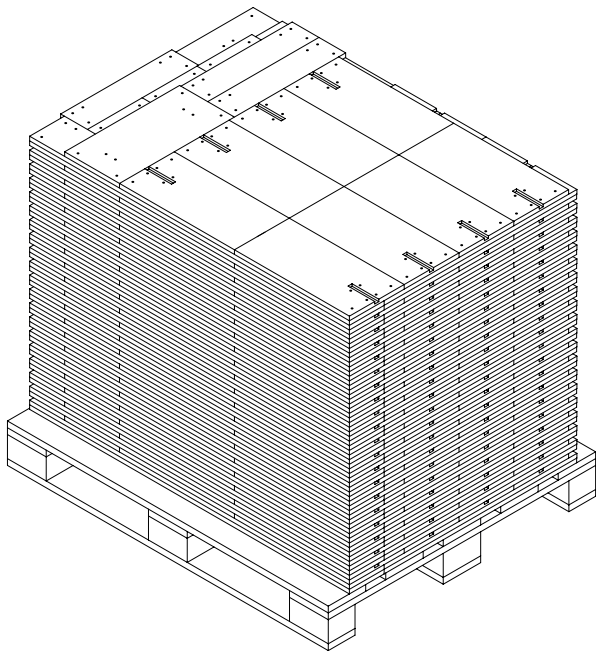


Prototipo Referencial.
Realizado en placas de MDF.



Optimización máxima del espacio de transporte.

El sistema está pensado para ser transportado desmontado ocupando un mínimo volumen.



20 MUEBLES PLACA

1 pallet

400 Kg

100 x 120 x 115 cm

1,38m³

Optimización máxima del espacio de transporte.

20 Conjuntos de MUEBLES PLACA pueden ser transportado en un pallet.

CARLOS SFEIR VOTTERO

Arquitecto PUC

carlossfeir@gmail.com

+56 9 82805508